

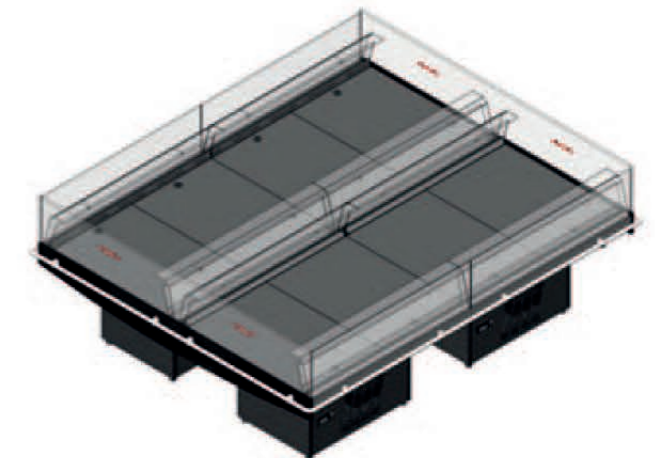
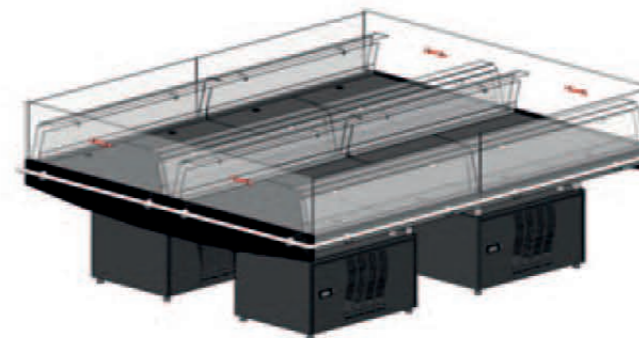
PLUSKÜHLTRUHE UNNA

# DIE FRISCHE VERFÜHRERIN



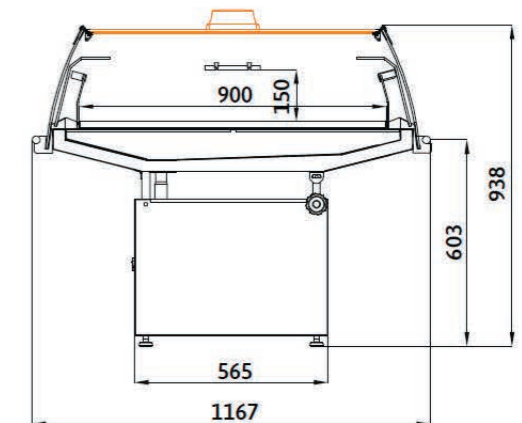
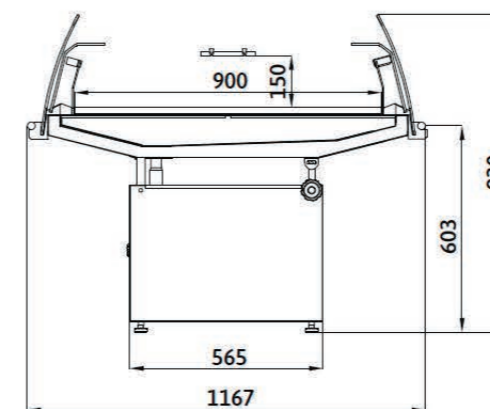


GRÖSSENVARIANTEN in den Längen L · XL · XXL



**UNNA L, XL, XXL**  
1.000 mm, 1.300 mm, 1.900 mm

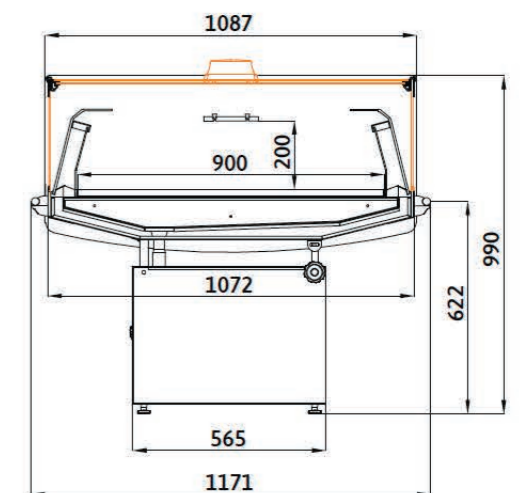
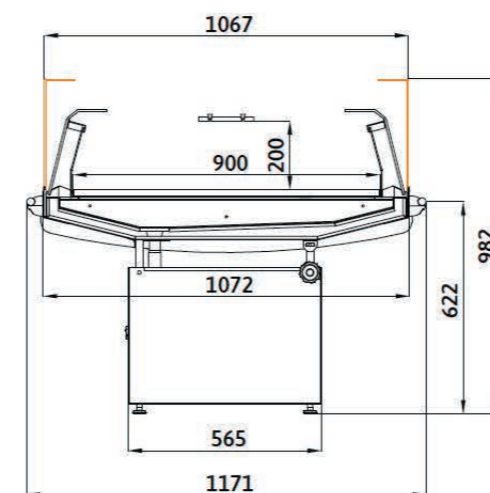
AUSSTATTUNGSVARIANTEN N · ECO



**UNNA N**  
Ohne Energiespar-Schiebescheiben

**UNNA ECO**  
Mit Energiespar-Schiebescheiben

AUSSTATTUNGSVARIANTEN FRESH-CUT · FRESH-CUT ECO



**UNNA FRESH-CUT**  
Ohne Energiespar-Schiebescheiben

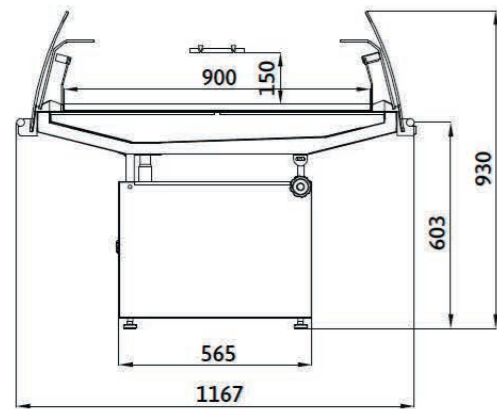
**UNNA FRESH-CUT ECO**  
Mit Energiespar-Schiebescheiben

## GRÖSSENVARIANTEN in den Längen L · XL · XXL

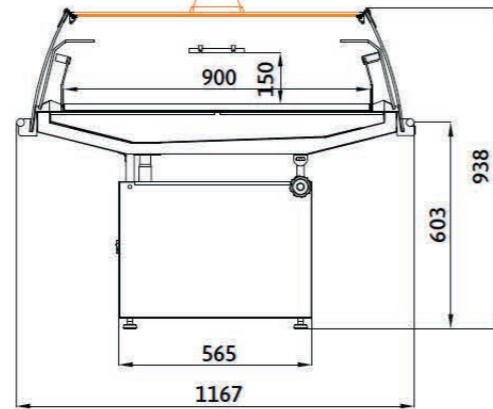


**UNNA L, XL, XXL**  
1.000 mm, 1.300 mm, 1.900 mm

## AUSSTATTUNGSVARIANTEN N · ECO

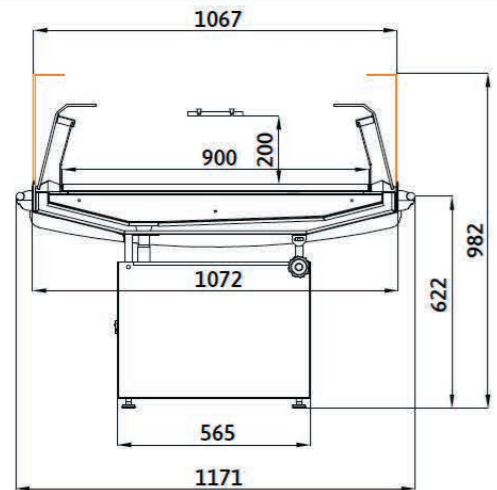


**UNNA N**  
Ohne Energiespar-Schiebescheiben

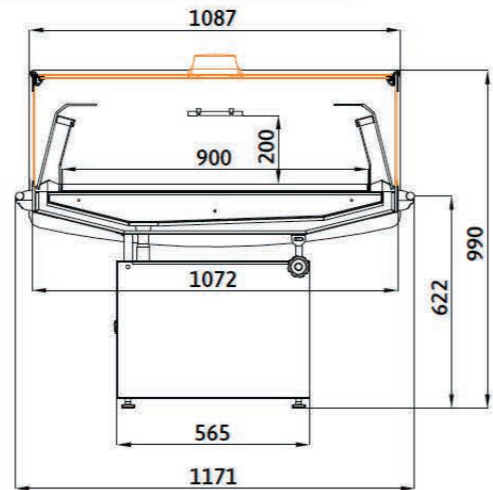


**UNNA ECO**  
Mit Energiespar-Schiebescheiben

## AUSSTATTUNGSVARIANTEN FRESH-CUT · FRESH-CUT ECO



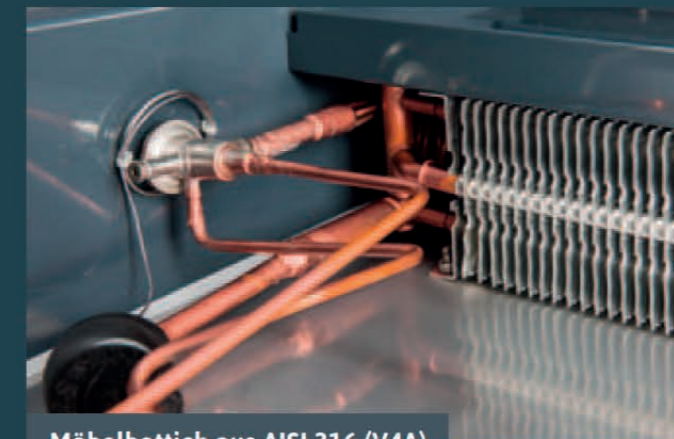
**UNNA FRESH-CUT**  
Ohne Energiespar-Schiebescheiben



**UNNA FRESH-CUT ECO**  
Mit Energiespar-Schiebescheiben



Option: mit stabilen Laufrollen



Möbelbottich aus AISI 316 (V4A)

## Produktmerkmale auf einen Blick

- Serienmäßig mit umlaufender Glasfläche
- Energiesparlüfter
- Automatische Tauwasserverdunstung
- Elektronische Steuerung
- Große Warensichtfläche
- Packhöhe: 150 mm
- Neigungsverstellbare Bodenroste
- Richtungsgeführte Luftleitscheiben und Prallscheiben
- Sockel aus verzinktem, pulverbeschichtetem Stahlblech
- Optional auch mit Edelstahl-Wagenabweiser und/oder Laufrollen

Unna ist in verschiedenen Möbellängen, Ausführungen und Farbvarianten erhältlich, angepasst an den Bedarf des Kunden.

Standard-Modul-Abmessungen:  
1.000 mm, 1.300 mm, 1.900 mm

AUS UNSEREM LIEFERPROGRAMM



Pluskühltruhe „Unna“



Kühlpult „Taunus“



Bedienungstheke „Vogtland“



Kühlregal „Franken“



Kühlregal „Alpen“



Stufenkühlregal „Hunsrück“



Tiefkühlschrank „Harz“



Tiefkühlinsel „Eifel“



Mit eingebautem Aggregat (steckerfertig) oder für externen Anschluss erhältlich